

Серия DKQ/GKQ/SKQ

Контроллер давления



Контроллер давления серий DKQ/GKQ/SKQ используются в холодильных установках и системах кондиционирования воздуха для защиты системы от чрезвычайно низкого давления всасывания или чрезвычайно высокого давления нагнетания.

Контроллер давления используются также для запуска и остановки холодильных компрессоров и вентиляторов конденсаторов воздушного охлаждения, регулировки перепада давления в масляных системах и других системах, требующих контроля давления и перепада давления.

Особенности

- Общие характеристики: высокая точность и стабильная работа
- Длительный срок службы с высокой электрической и механической надежностью
- SPDT (однополюсный, двойное переключение) контактная система - обеспечение хорошего контакта и быстрое переключение
- Доступны различные уровни давления
- Стандартный установочный кронштейн
- Сильфонный элемент из оловянистой бронзы и патрубки подключения из латуни

Общие характеристики

- Применим для всех HCFC and HFC хладагентов, таких как:
R22, R134a, R404A, R407C, R507 (R410a – по дополнительному запросу)
- Температура хладагента TS min./max. -40°C /+120°C
- Температура окружающей среды min./max.-40°C/+65°C
- Относительная влажность: 0 - 95% RH
- Max. рабочее давление (PS): HP: 3.5МПа; LP: 1.7МПа
- Уровень внутренних утечек $\leq 2.83\text{г/а}$

- Контакты

Напряжение		400В AC1	400В AC3	400В AC15	24В DC
Ток	Полная нагрузка	16А	16А	10А	8А
	Пиковая нагрузка	72А			64А

- Сопротивление изоляции: $\geq 100\text{M}\Omega$ (DC500V)
- Электрическая прочность: AC1500V(1мин) или AC1800V(1с), утечки тока $\leq 1\text{mA}$
- Сопротивление контактов $< 100\text{m}\Omega$
- Корпус: IP40/IP44

Номер позиции	Система обозначения модели	
	Код продукта	Описание
1	DKQ	Контроллер низкого давления
	GKQ	Контроллер высокого давления
	SKQ	Сдвоенный контроллер
2	Диапазон регулирования	Описание
	2 цифры	Верхний предел регулирования, бар. Для сдвоенной версии – сумма пределов по высокому и низкому давлениям
3	Сброс	Описание
	Z	Автоматический
	S	Ручной
	G	НР ручной/LP автоматический
4	Тип соединения	Описание
	H	Пайка
	M	Капиллярная трубка
	L	Резьбовое
5	Дюймовое/Метрическое	Описание
	01	Дюймовое
	02	Метрическое

Пример обозначения модели

Номер позиции

1 2 3 4 5

SKQ 36 Z L 02

→ Сдвоенный контроллер давления

SKQ 36 Z L 02

→ НР лимит 30 бар и LP лимит 6 бар

SKQ 36 Z L 02

→ НР автоматический сброс и LP автоматический сброс

SKQ 36 Z L 02

→ Тип соединения: Резьбовое

SKQ 36 Z L 02

→ Метрическое соединение

Технические особенности

Подключение кабеля:

Кабельный ввод для подключения проводов диаметром 6 - 13 мм. (0.236` ... 0.512`).

Корпус:

1. Класс защиты IP40 достигается при установке контроллера без защитного корпуса на плоской поверхности или кронштейне. При установке контроллера на кронштейне все неиспользуемые крепежные отверстия должны быть закрыты. Модели с ручным сбросом имеют класс защиты IP40.
2. Класс защиты IP44 достигается при установке моделей с автоматическим сбросом и защитным корпусом на плоской поверхности или кронштейне. При установке контроллера на кронштейне все неиспользуемые крепежные отверстия должны быть закрыты. Контроллеры давления Sanhua с автоматическим сбросом поставляются с внешним корпусом.

Технические параметры

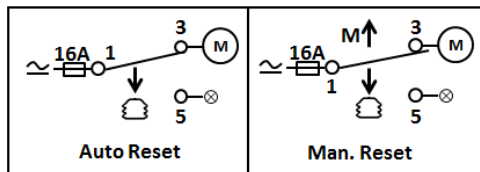
Давление	Диапазон регулирования [бар]	Дифференциал Δр [бар]	Сброс	Уставка [бар]		Модель				
				CUT OUT	CUT IN	Резьбовое дюймы	Резьбовое метрика	Капиллярная трубка / Гайка	ODF	ODF
									дюймы	метрика
Низкое	-0.5~2	0.2~0.7	Авто	1.0±0.1	0.5±0.2	7/16-20UNF	M12×1.25	Φ2.4×1000 + 1/4 horn	1/4	Φ6
Низкое	-0.5~3	0.35~1.5	Авто	2.0±0.1	1.0±0.2	DKQ02ZL01	DKQ02ZL02	DKQ02ZM01	DKQ02ZH01	DKQ02ZH02
Низкое	-0.5~6	0.6~4	Авто	3.0±0.1	2.0±0.2	DKQ03ZL01	DKQ03ZL02	DKQ03ZM01	DKQ03ZH01	DKQ03ZH02
Низкое	-0.5~6	≤1	Ручн.	3.0±0.1	Ручной	DKQ06ZL01	DKQ06ZL02	DKQ06ZM01	DKQ06ZH01	DKQ06ZH02
Низкое	1~10	1~3	Авто	6.0±0.1	5.0±0.2	O.R.	O.R.	O.R.	O.R.	O.R.
Низкое	1~10	1~3	Авто	6.0±0.1	5.0±0.2	DKQ10ZL01	DKQ10ZL02	DKQ10ZM01	DKQ10ZH01	DKQ10ZH02
Высокое	5~16	2~5	Авто	10±0.2	8±0.5	GKQ16ZL01	GKQ16ZL02	GKQ16ZM01	GKQ16ZH01	GKQ16ZH02
Высокое	5~20	2~5	Авто	16±0.2	14±0.5	GKQ20ZL01	GKQ20ZL02	GKQ20ZM01	GKQ20ZH01	GKQ20ZH02
Высокое	8~30	3~5Fix	Авто	20±0.2	15~17	GKQ30ZL01	GKQ30ZL02	GKQ30ZM01	GKQ30ZH01	GKQ30ZH02
Высокое	8~30	≤5	Ручн.	20±0.2	Ручной	GKQ30SL01	GKQ30SL02	GKQ30SM01	GKQ30SH01	O.R.
Сдвоенное	Выс.	8~30	Авто	20±0.2	15~17	SKQ36ZL01	SKQ36ZL02	SKQ36ZM01	SKQ36ZH01	O.R.
	Низ.	-0.5~6	Авто	3±0.1	2±0.2					
Сдвоенное	Выс.	8~30	Ручн.	20±0.2	Ручной	SKQ36GL01	SKQ36GL02	SKQ36GM01	SKQ36GH01	O.R.
	Низ.	-0.5~6	Авто	3±0.1	2±0.2					
Сдвоенное	Выс.	8~30	Ручн.	20±0.2	Ручной	SKQ36SL01	SKQ36SL02	O.R.	O.R.	O.R.
	Низ.	-0.5~6	Ручн.	3±0.1	Ручной					

Remark 1: Спец версии присоединений доступны по запросу

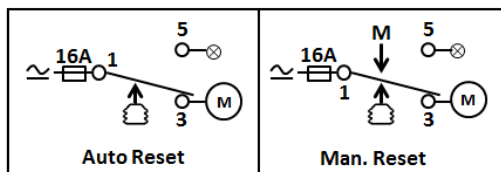
2: O.R. = по запросу

Система контактов

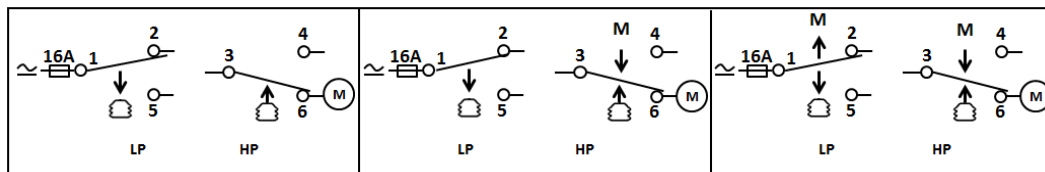
DKQ серия SPDT



GKQ серия SPDT



SKQ серия SPDT+ SPDT



Коды заказа

DKQ Низкое давление

Давление	Соединения	Диапазон регулирования [бар]	Дифференциал Δр [бар]	Сброс	Модель	Код заказа
Низкое	Резьба 7/16-20UNF	-0.5~2	0.2~0.7	Авто	DKQ02ZL01	DKQ-68001
Низкое	Резьба 7/16-20UNF	-0.5~3	0.35~1.5	Авто	DKQ03ZL01	DKQ-68002
Низкое	Резьба 7/16-20UNF	-0.5~6	0.6~4	Авто	DKQ06ZL01	DKQ-68003
Низкое	Резьба 7/16-20UNF	1~10	1~3	Авто	DKQ10ZL01	DKQ-68005
Низкое	Резьба M12x1.25	-0.5~2	0.2~0.7	Авто	DKQ02ZL02	DKQ-68006
Низкое	Резьба M12x1.25	-0.5~3	0.35~1.5	Авто	DKQ03ZL02	DKQ-68007
Низкое	Резьба M12x1.25	-0.5~6	0.6~4	Авто	DKQ06ZL02	DKQ-68008
Низкое	Резьба M12x1.25	1~10	1~3	Авто	DKQ10ZL02	DKQ-68010
Низкое	Капилляр Ф2.4x1000	-0.5~2	0.2~0.7	Авто	DKQ02ZM01	DKQ-68011
Низкое	Капилляр Ф2.4x1000	-0.5~3	0.35~1.5	Авто	DKQ03ZM01	DKQ-68012
Низкое	Капилляр Ф2.4x1000	-0.5~6	0.6~4	Авто	DKQ06ZM01	DKQ-68013
Низкое	Капилляр Ф2.4x1000	1~10	1~3	Авто	DKQ10ZM01	DKQ-68015
Низкое	ODF 1/4'	-0.5~2	0.2~0.7	Авто	DKQ02ZH01	DKQ-68016
Низкое	ODF 1/4'	-0.5~3	0.35~1.5	Авто	DKQ03ZH01	DKQ-68017
Низкое	ODF 1/4'	-0.5~6	0.6~4	Авто	DKQ06ZH01	DKQ-68018
Низкое	ODF 1/4'	1~10	1~3	Авто	DKQ10ZH01	DKQ-68020
Низкое	ODF 6 мм	-0.5~2	0.2~0.7	Авто	DKQ02ZH02	DKQ-68021
Низкое	ODF 6 мм	-0.5~3	0.35~1.5	Авто	DKQ03ZH02	DKQ-68022
Низкое	ODF 6 мм	-0.5~6	0.6~4	Авто	DKQ06ZH02	DKQ-68023
Низкое	ODF 6 мм	1~10	1~3	Авто	DKQ10ZH02	DKQ-68025

GKQ Высокое давление

Давление	Соединения	Диапазон регулирования [бар]	Дифференциал Δр [бар]	Сброс	Модель	Код заказа
Высокое	Резьба 7/16-20UNF	5~16	2~5	Авто	GKQ16ZL01	GKQ-68001
Высокое	Резьба 7/16-20UNF	5~20	2~5	Авто	GKQ20ZL01	GKQ-68002
Высокое	Резьба 7/16-20UNF	8~30	3~5fix	Авто	GKQ30ZL01	GKQ-68003
Высокое	Резьба 7/16-20UNF	8~30	≤5	Ручной	GKQ30SL01	GKQ-68004
Высокое	Резьба M12x1.25	5~16	2~5	Авто	GKQ16ZL02	GKQ-68005
Высокое	Резьба M12x1.25	5~20	2~5	Авто	GKQ20ZL02	GKQ-68006
Высокое	Резьба M12x1.25	8~30	3~5fix	Авто	GKQ30ZL02	GKQ-68007
Высокое	Резьба M12x1.25	8~30	≤5	Ручной	GKQ30SL02	GKQ-68008
Высокое	Капилляр Ф2.4x1000	5~16	2~5	Авто	GKQ16ZM01	GKQ-68009
Высокое	Капилляр Ф2.4x1000	5~20	2~5	Авто	GKQ20ZM01	GKQ-68010
Высокое	Капилляр Ф2.4x1000	8~30	3~5fix	Авто	GKQ30ZM01	GKQ-68011
Высокое	Капилляр Ф2.4x1000	8~30	≤5	Ручной	GKQ30SM01	GKQ-68012
Высокое	ODF 1/4'	5~16	2~5	Авто	GKQ16ZH01	GKQ-68013
Высокое	ODF 1/4'	5~20	2~5	Авто	GKQ20ZH01	GKQ-68014
Высокое	ODF 1/4'	8~30	3~5fix	Авто	GKQ30ZH01	GKQ-68015
Высокое	ODF 1/4'	8~30	≤5	Ручной	GKQ30SH01	GKQ-68016

ГКQ Высокое давление

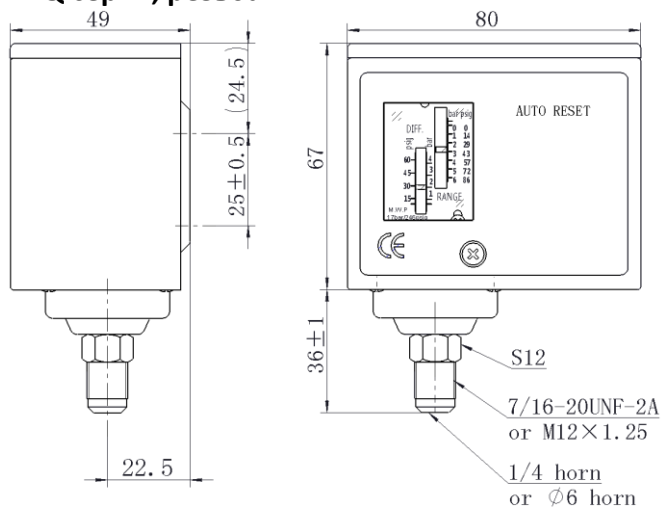
Давление	Соединения	Диапазон регулирования [бар]	Дифференциал Δр [бар]	Сброс	Модель	Код заказа
Высокое	ODF 6 мм	5~16	2~5	Авто	GKQ16ZH02	GKQ-68017
Высокое	ODF 6 мм	5~20	2~5	Авто	GKQ20ZH02	GKQ-68018
Высокое	ODF 6 мм	8~30	3~5fix	Авто	GKQ30ZH02	GKQ-68019

СКQ Сдвоенный

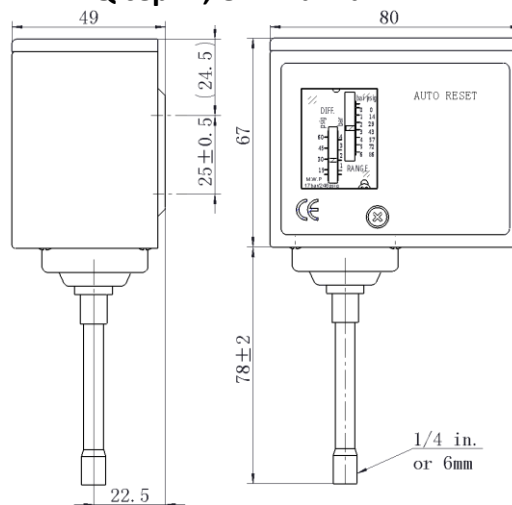
Давление		Соединения	Диапазон регулирования [бар]	Дифференциал Δр [бар]	Сброс	Модель	Код заказа
Сдвоенный	Высокое	Резьба 7/16-20UNF	8~30	3~5Fix	Авто	SKQ36ZL01	SKQ-68001
	Низкое		-0.5~6	0.6~4	Авто		
Сдвоенный	Высокое	Резьба 7/16-20UNF	8~30	≤5	Ручной	SKQ36GL01	SKQ-68002
	Низкое		-0.5~6	0.6~4	Авто		
Сдвоенный	Высокое	Резьба 7/16-20UNF	8~30	≤5	Ручной	SKQ36SL01	SKQ-68003
	Низкое		-0.5~6	≤1	Ручной		
Сдвоенный	Высокое	Резьба M12×1.25	8~30	3~5Fix	Авто	SKQ36ZL02	SKQ-68004
	Низкое		-0.5~6	0.6~4	Авто		
Сдвоенный	Высокое	Резьба M12×1.25	8~30	≤5	Ручной	SKQ36GL02	SKQ-68005
	Низкое		-0.5~6	0.6~4	Авто		
Сдвоенный	Высокое	Резьба M12×1.25	8~30	≤5	Ручной	SKQ36SL02	SKQ-68006
	Низкое		-0.5~6	≤1	Ручной		
Сдвоенный	Высокое	Капилляр Ф2.4×1000	8~30	3~5Fix	Авто	SKQ36ZM01	SKQ-68007
	Низкое		-0.5~6	0.6~4	Авто		
Сдвоенный	Высокое	Капилляр Ф2.4×1000	8~30	≤5	Ручной	SKQ36GM01	SKQ-68008
	Низкое		-0.5~6	0.6~4	Авто		
Сдвоенный	Высокое	ODF 1/4'	8~30	3~5Fix	Авто	SKQ36ZH01	SKQ-68010
	Низкое		-0.5~6	0.6~4	Авто		
Сдвоенный	Высокое	ODF 1/4'	8~30	≤5	Ручной	SKQ36GH01	SKQ-68011
	Низкое		-0.5~6	0.6~4	Авто		

Размеры

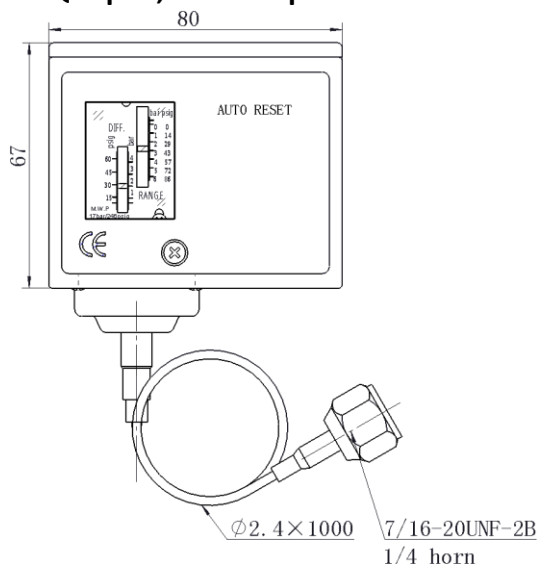
DKQ серия, резьба



DKQ серия, ODF пайка

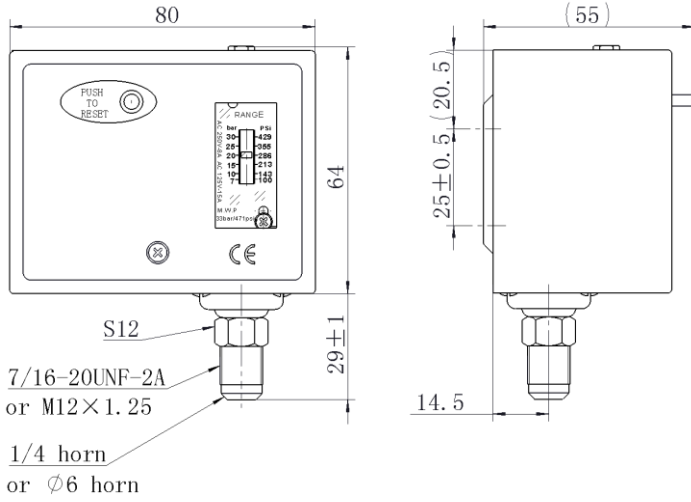


DKQ серия, капилляр

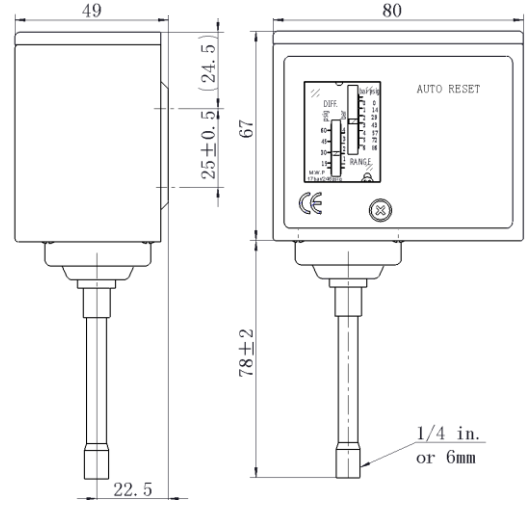


Размеры

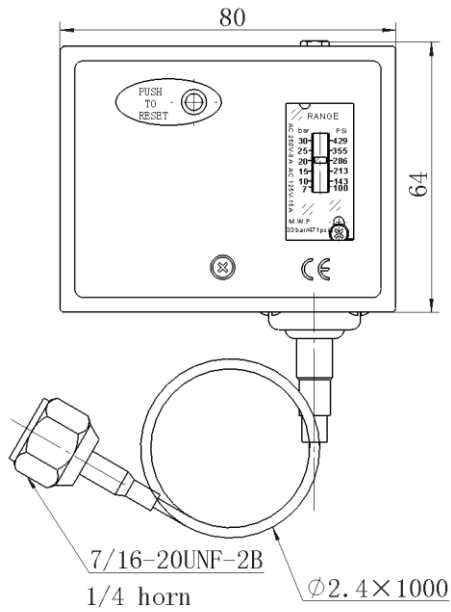
GKQ серия, резьба



GKQ серия, ODF пайка

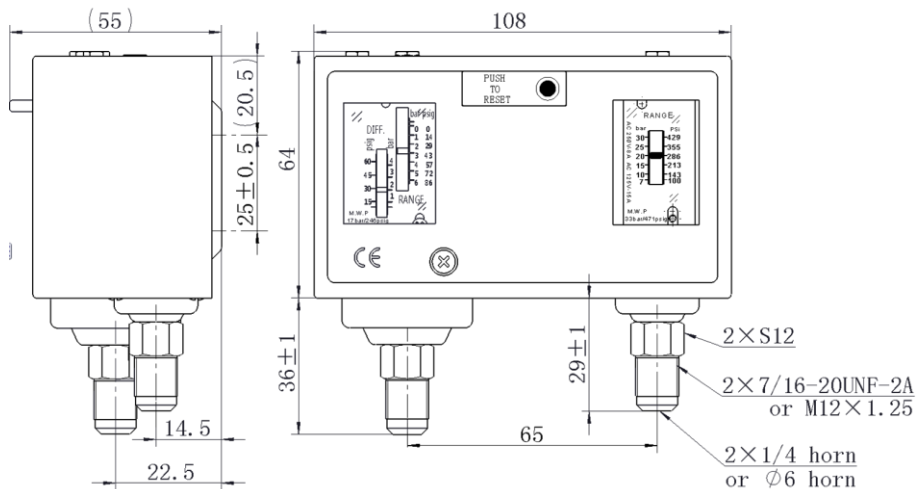


GKQ серия, капилляр

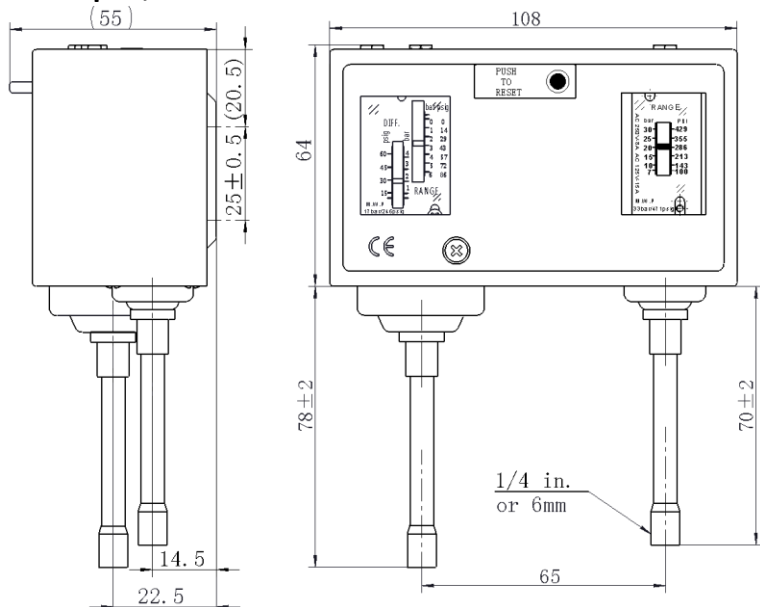


Размеры

SKQ серия, резьба

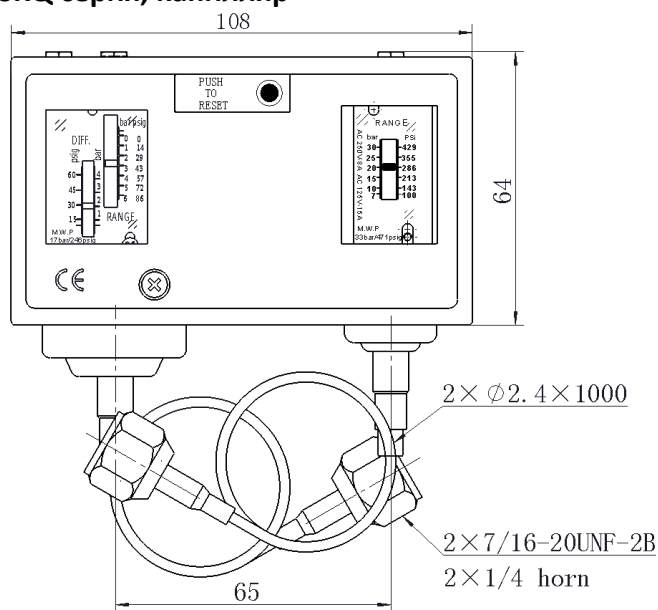


SKQ серия, ODF пайка



Размеры

SKQ серия, капилляр



Кронштейн для установки

Используйте 4 винта М4 для установки контроллера непосредственно на раму или пользуйтесь универсальным кронштейном Sanhua.

Универсальный кронштейн

